

# PURISTEPOS

CREATING SUCCESS IN METAL

# TWIST



#### VALMISTAJA

Puristeteos Oy  
Mäkrinteentie 29  
36220 Kangasala

#### MYynti

Tilaukset, tarjouspyynnöt  
ja muut kyselyt:  
tilaukset@puristeteos.fi

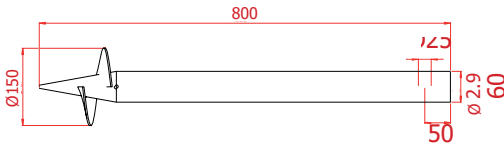
**Kierrepaalut valmistetaan  
CE-merkinnän vaatimalla  
tavalla standardin EN 1090-1  
vaatimusten mukaisesti.**

[www.puristeteos.fi](http://www.puristeteos.fi)

Puristeteos Oy on ISO 9001 ja ISO 14001 laatu- ja ympäristösertifioitu sekä EN 1090-1 -sertifioitu valmistaja.

## TERÄSKIERREPAALU, VAATIVA

Pituudet 800/1150/1650/2000 mm



**Piirustusnumero:** 109611  
**GTIN-13:** 6430054680059  
Ø60,3x2,9  
L=800  
Kierrelaippa Ø150,0x3,0  
Raaka-aine=S355  
Kuumasinkitty

**Piirustusnumero:** 109610  
**GTIN-13:** 6430054680066  
L=1150

**Piirustusnumero:** 109612  
**GTIN-13:** 6430054680073  
L=1650

**Piirustusnumero:** 109613  
**GTIN-13:** 6430054680080  
L=2000

### Tuotekuvas

Teräskierrepaalu paksummalla seinämä-  
vahvuudella. Varma valinta kaikkiin pe-  
rustuksiin niin ammattirakentajille kuin  
kuluttajille. Soveltuu käytettäväksi myös  
tukevien ja vaativien rakenteiden (laiturit,  
autokatokset ym.) perustuksessa ja  
silloin, kun maasto on haastavampaa.

### Asennus

Soveltuu sekä käsi- että koneasennuk-  
seen. Käsiasiennuksessa voidaan käyttää  
työkaluna esim. rautatankoa. Lisävarus-  
teena käsiasennukseen on saatavana  
vääntörauta.

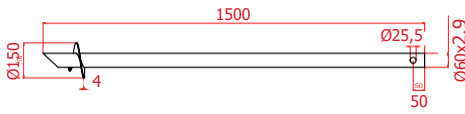
### Huomioitavaa

Pituuden valinnassa tulisi ottaa huomioon  
paalun käyttötarkoitus (rakenteiden paino,  
korkeus yms.), maaperän laatu ja rou-  
timinen. Routimaton perustus saadaan  
kiertämällä paalu niin syväälle, että laip-  
paosa menee routarajan alapuolelle.

Tuotetakuu 30 vuotta.

## KONEKIERREPAALU

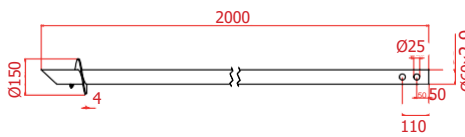
Pituudet 1500/1650/2000 mm



**Piirustusnumero:** 109293  
**GTIN-13:** 6430054680233  
Ø60,3x2,9  
L=1500  
Kierrelaippa Ø150,0x4,0  
Raaka-aine=S355  
Kuumasinkitty

**Piirustusnumero:** 110987  
**GTIN-13:** 6430054680295  
L=1650

**Piirustusnumero:** 109623  
**GTIN-13:** 6430054680240  
L=2000



### Tuotekuvaus

Konekierrepaalussa on viisto kärki, joka helpottaa paalun asennusta. Suunnattu erityisesti ammattirakentajille ja suuriin projekteihin. Soveltuu käytettäväksi myös tukevien ja vaativien rakenteiden perustuksessa. Viiston kärjen ja vahvemman kierrelaipan ansiosta soveltuu kaikkein vaativimpiin maastoihin.

### Asennus

Soveltuu ainoastaan koneasennukseen. Asennuksessa koneena voidaan käyttää esim. AVANT-pienkuormaajaa, johon on saatavana maaporaan liitettävä adapteri.

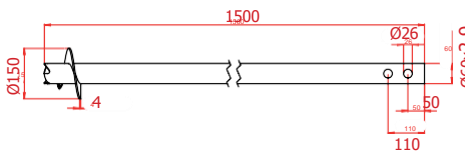
### Huomioitavaa

Pituuden valinnassa tulisi ottaa huomioon paalun käyttötarkoitus (rakenteiden paino, korkeus yms.), maaperän laatu ja routiminen. Routimaton perustus saadaan kiertämällä paalu niin syväälle, että laippaosaa menee routarajan alapuolelle.

Tuotetakuu 30 vuotta.

## ROUTAKIERREPAALU

Pituudet 1500/1650/2000 mm



**Piirustusnumero:** 115359-1500  
**GTIN-13:** 6430054680417  
Ø60,3x2,9  
L=1500  
Kierrelaippa Ø150,0x4,0  
Raaka-aine=S355  
Kuumasinkitty

**Piirustusnumero:** 115359-1650  
**GTIN-13:** 6430054680424  
L=1650

**Piirustusnumero:** 115359-2000  
**GTIN-13:** 6430054680431  
L=2000

### Tuotekuvaus

Routakierrepaalussa on sahalaitainen kärki, joka mahdollistaa talviasennuksen jäiseen maahan. Suunnattu erityisesti ammattirakentajille. Soveltuu käytettäväksi myös tukevien ja vaativien rakenteiden perustuksessa kaikkein vaativimmissakin maastoissa. Voidaan käyttää myös kesällä esim. juurakkoisessa maastossa.

### Asennus

Soveltuu ainoastaan koneasennukseen. Asennettaessa routaiseen maahan maa ei saa olla tiivistynyttä. Asennuksessa koneena voidaan käyttää esim. AVANT-pienkuormaajaa, johon on saatavana maaporaan liitettävä adapteri.

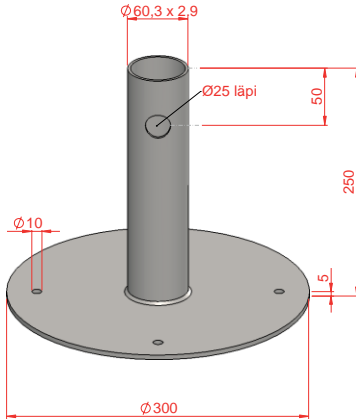
### Huomioitavaa

Pituuden valinnassa tulisi ottaa huomioon paalun käyttötarkoitus (rakenteiden paino, korkeus yms.), maaperän laatu ja routiminen. Routimaton perustus saadaan kiertämällä paalu niin syväälle, että laippaosaa menee routarajan alapuolelle.

Tuotetakuu 30 vuotta.

## PILARIJALAT

Pituudet 150/ 250/ 500



**Piirustusnumero:** 117465-150  
**GTIN-13:** 6430054680462  
Ø60,3x2,9  
L= 150  
Pohjalevy Ø300,0x5,0  
Raaka-aine=S355  
Kuumasinkitty

**Piirustusnumero:** 117465-250  
**GTIN-13:** 6430054680479  
L= 250

**Piirustusnumero:** 117465-500  
**GTIN-13:** 6430054680486  
L= 500

### Tuotekuvaus

Pilarijalka soveltuu esimerkiksi terassin, aidan, tai piharakennuksen perustusten tekoon nopeasti ja kätevästi. Se voidaan asentaa kovalle alustalle, kuten asfaltille, kivetykselle, tai sora-pohjalle. Pilarijalkaa käytettäessä ei ole tarvetta valutöille. Pilarijalkaan asennetaan sopiva kiinnike, johon kiinnitetään haluttu rakenne. Korkeutta pystyy säätämään valitsemalla korkeus-säädettävä kiinnike. Pilarijalka on kokonaan kuumasinkitty, jonka ansiosta se ei ruostu kosteissa olosuhteissa.

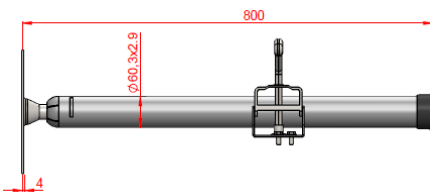
### Huomioitavaa

Pituuden valinnassa tulisi ottaa huomioon Pilarijalan käyttötarkoituksen huomioon Pilarijalan käyttötarkoituksen (rakenteiden paino, korkeus yms.). Oikealla alustalla Pilarijalan voi ankkuroida pohjalevyn reikien avulla alustaan, tai jättää esimerkiksi kivetyksen alle.

Tuotetakuu 30 vuotta.

## LAITURITOLPPA

Pituudet 800/1500/2000mm



**Piirustusnumero:** 119346  
**GTIN-13:** 6430054680530  
Ø60,3x2,9  
L= 800  
Pohjalevy 240x240  
Raaka-aine=S355  
Kuumasinkitty

**Piirustusnumero:** 119703  
**GTIN-13:** 6430054680547  
Ø60,3x2,9  
L= 1500

**Piirustusnumero:** 121330  
**GTIN-13:** 6430054680561  
Ø60,3x2,9  
L= 2000

### Tuotekuvaus

Pohjan mukaisesti mukautuva laituritolppa, jonka voi asentaa epätasaisellekin alustalle.

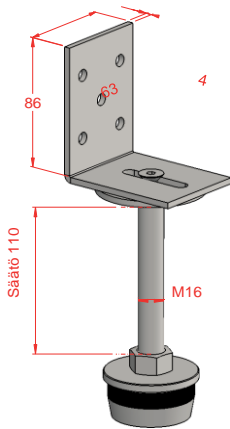
Sisältää kiinteän laiturikiinnikkeen.

### Huomioitavaa

Voidaan käyttää kuten pilarijalkaa. Pilarijalkana käytettäessä tuotteeseen soveltuvat lyötävät kiinnikkeet.

Tuotetakuu 20 vuotta (järvisedessä)

## KIINNIKKEET L-KIINNIKE LYÖTÄVÄ



**Piirustusnumero:** 115602  
**GTIN-13:** 6530054680370  
86x63x79  
S=4,0  
Korkeussäätö 110mm  
Kuumasinkitty

115602  
6530054680370

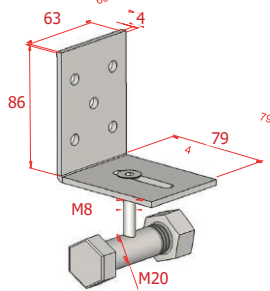
### Tuotekuvaus

Tarkoitettu käytettäväksi suoraan paalun päähän. Käy myös tilanteissa, jolloin paalua ei pystytä asentamaan maahan kokonaisuudessaan esim. kivisen maaston vuoksi ja paalu joudutaan katkaisemaan. Kohteisiin, joissa tarvitaan korkeussuuntaista säädettävyyttä kiinnitettävälle materiaalille. Kiinnike ei rajoita aineen vahvuutta.

### Asennus ja yhteensopivuus

Kiinnike lyödään paalun päähän ja se on yhteensopiva Teräskierrepaalu Vaativan, Kone- sekä Routakierrepaalun kanssa (putki Ø60,3x2,9).

## L-KIINNIKE



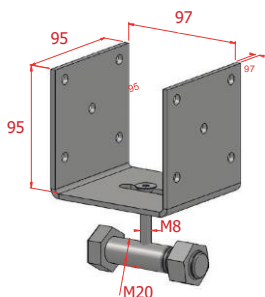
**Piirustusnumero:** 106633  
**GTIN-13:** 6430054680103  
86x63x79  
S=4,0  
Kuumasinkitty

106633  
6430054680103

### Tuotekuvaus

L-kiinnike, joka soveltuu mainiosti esimerkiksi terassien perustusten kiinnitykseen. Kiinnike ei rajoita kiinnitettävän aineen vahvuutta.

## U-KIINNIKE 95



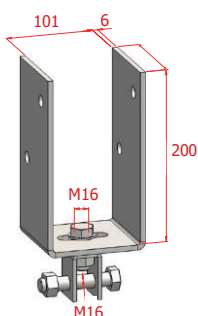
**Piirustusnumero:** 106638  
**GTIN-13:** 6430054680127  
95x95x97  
S=4,0  
Kuumasinkitty

106638  
6430054680127

### Tuotekuvaus

Kiinteällä asennusvälillä oleva U-kiinnike, joka soveltuu hyvin esimerkiksi terassien perustuksiin.

## PILARI- JA AITAKIINNIKE



**Piirustusnumero:** 115498  
**GTIN-13:** 6430054680448  
200x100x101  
S=6,0  
Kuumasinkitty

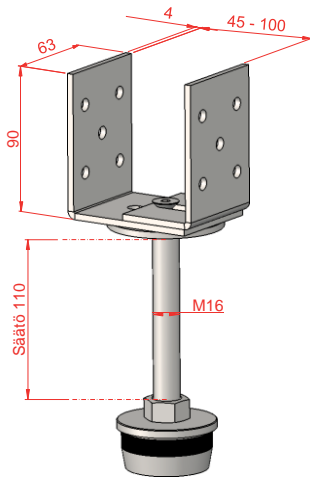
115498  
6430054680448

### Tuotekuvaus

Kiinteällä asennusvälillä oleva kiinnike, joka soveltuu hyvin korkeiden pilarien, tai esim. erittäin tukevien aitarakenteiden kiinnitykseen.

## U-KIINNIKE LYÖTÄVÄ SIVUSÄÄTÖ

Säätövara 45-100/80-120/80-150 mm



**Piirustusnumero:** 115594  
**GTIN-13:** 6430054680387  
82x63x45-100  
S=4,0  
Korkeussäätö 110 mm  
Kuumasinkitty

**Piirustusnumero:** 115600  
**GTIN-13:** 6430054680394  
82x63x80-120

**Piirustusnumero:** 115601  
**GTIN-13:** 6430054680400  
82x63x80-150

### Tuotekuvas

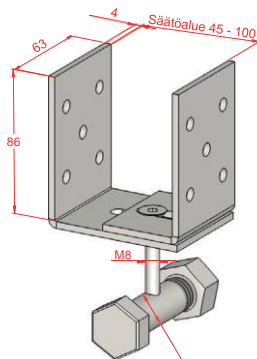
Säädettävällä asennusvälillä oleva U-kiinnike, joka on tarkoitettu käytettäväksi suoraan paalun päähän. Käy myös tilanteissa, jolloin paalua ei pystytä asentamaan maahan kokonaisuudessaan esim. kivisen maaston vuoksi ja paalu joudutaan katkaisemaan. Kohteisiin, joissa tarvitaan korkeusuuntaista säädettävyyttä kiinnitettävälle materiaalille.

### Asennus ja yhteensopivuus

Kiinnike lyödään paalun päähän. Kiinnike on yhteensopiva Teräskierrepaalu Vaativan, Kone- sekä Routakierrepaalun kanssa (putki Ø60,3x2,9).

## U-KIINNIKE SIVUSÄÄTÖ

Säätövara 45-100/80-120/80-150 mm



**Piirustusnumero:** 106645-2  
**GTIN-13:** 6430054680172  
82x63x45-100  
S=4,0  
Kuumasinkitty

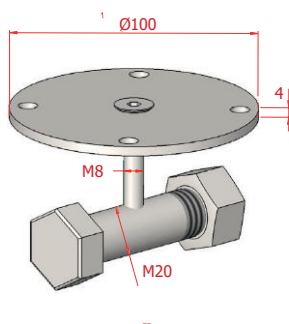
**Piirustusnumero:** 106645  
**GTIN-13:** 6430054680165  
82x63x80-120

**Piirustusnumero:** 106645-3  
**GTIN-13:** 6430054680189  
82x63x80-150

### Tuotekuvas

Säädettävällä asennusvälillä oleva U-kiinnike, joka soveltuu hyvin esimerkiksi terassien perustuksiin.

## LATTAKIINNIKE

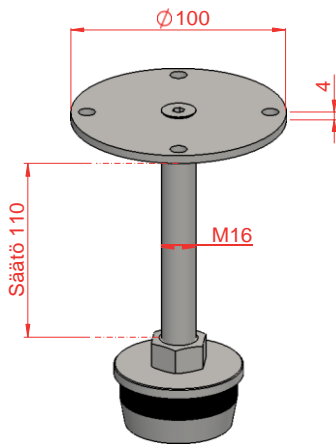


**Piirustusnumero:** 106635  
**GTIN-13:** 6430054680110  
Ø100,0  
S=4,0  
Kuumasinkitty

### Tuotekuvas

Pyöreällä asennuslevyllä oleva lattakiinnike, jota voidaan käyttää silloin, kun sivukiinnitysmahdollisuutta ei ole.

## LATTAKIINNIKE LYÖTÄVÄ



**Piirustusnumero:** 116989  
**GTIN-13:** 6430054680455  
Ø100,0  
S=4,0  
Korkeussäätö 110 mm  
Kuumasinkitty

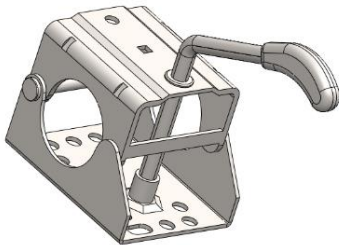
### Tuotekuvaus

Pyöreällä asennuslevyllä oleva lattakiinnike, jota voidaan käyttää silloin, kun sivukiinnitysmahdollisuutta ei ole. Kiinnike on tarkoitettu käytettäväksi suoran paalun päähän. Käy myös tilanteissa, jolloin paalua ei pystytä asentamaan maahan kokonaisuudessaan esim. kivisen maaston vuoksi ja paalu joudutaan katkaisemaan. Kohteisiin, joissa tarvitaan korkeussuuntaista säädettävyyttä kiinnitettävälle materiaalille.

### Asennus ja yhteensopivuus

Kiinnike lyödään paalun päähän. Kiinnike on yhteensopiva Teräskierrepaalu Vaativan, Kone- sekä Routakierrepaalun kanssa (putki Ø60,3x2,9).

## LAITURIKIINNIKE KIIINTEÄ



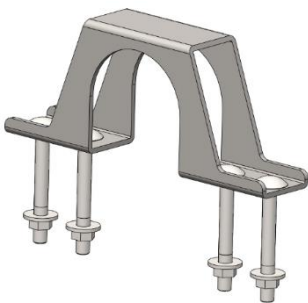
**Piirustusnumero:** 118997  
**GTIN-13:** 6430054680554  
128x100 Ø60,5  
Sähkösinkitty

### Tuotekuvaus

Kiinteään laiturirunkoon kiinnitettävä kiinnike. Tällä kiinnikkeellä sidotaan laituritolppiin kiinni haluamallesi korkeudelle. Sisältää kiinnitysruuvit.

Takuu 20 vuotta (järvivedessä).

## LAITURIKIINNIKE KELLUVA



**Piirustusnumero:** 115680  
**GTIN-13:** 6430054680349  
200x40x80  
S=3  
Ruostumaton teräs

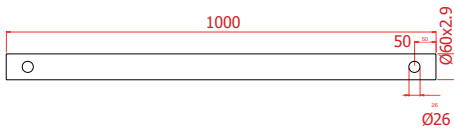
### Tuotekuvaus

Kelluvaan laiturirunkoon kiinnitettävä kiinnike. Käyttökohteina ponttonilaiturit. Sisältää kiinnitysruuvit.

Takuu 20 vuotta (järvivedessä).

## LISÄTARVIKKEET JATKOPAALU

Pituudet 1000/2000 mm



**Piirustusnumero:** 104637-1  
**GTIN-13:** 6430054680097  
Ø60,3x2,9  
L=1000  
Raaka-aine=S355  
Kuumasinkitty

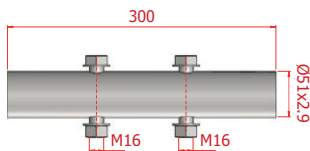
**Tuotekuvaus**  
Jatkopala, jolla paalua voidaan tarvittaessa pidentää. Jatkopaalua hyödyntämällä kierrepaaluista saadaan koostettua useita erimittaisia vaihtoehtoja.

**Piirustusnumero:** 115847  
**GTIN-13:** 6430054680332  
L=2000

**Kiinnitys**  
Kiinnitykseen tarvitaan Jatkoholkki. Jatkoholkki myydään erikseen.

**Yhteensopivuus**  
Jatkopaalu on yhteensopiva kaikkien kierrepaalujen (putki Ø60,3x2,0/2,9) ja kiinnikkeiden kanssa, Tarvikepussia lukuun ottamatta.

## JATKOHOLKKI

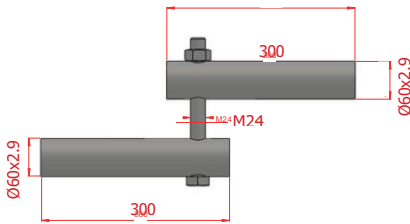


**Piirustusnumero:** 106667  
**GTIN-13:** 6430054680196  
Ø51,0x2,9  
L=300  
Kuumasinkitty

**Tuotekuvaus**  
Liitospala Jatkopaalun kiinnitykseen. Jatkopaalu myydään erikseen.



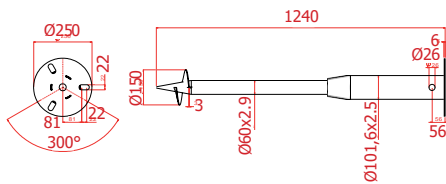
## VÄÄNTÖRAUTA



**Piirustusnumero:** 107597  
**GTIN-13:** 6430054680202  
Ø60,3x2,9  
L=300  
Kuumasinkitty

**Tuotokuvaus**  
Vääntörauta, jota voidaan käyttää Teräskierrepaalujen käsiasennukseen. Tarkoitettu kahdella työkalulla (esim. rautatanko) kiertämiseen.

## TERÄSKIERREPAALU LIPPUTANKOON

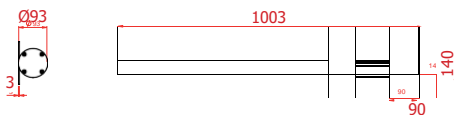


**Piirustusnumero:** 107819-1  
**GTIN-13:** 6430054680219  
Ø60,3x2,9 ja Ø101,6x2,5  
L=1240  
Kierrelaippa Ø150,0x3,0  
Kiinn. laippa Ø250,0x6,0  
Kuumasinkitty

**Tuotokuvaus**  
Maahan kierrettävä lipputangon jalka, jonka päässä on asennuslaippa lipputangon kiinnittämiseen.

Soveltuu seuraaviin lipputankoihin  
Plastiset kolmio- / pyöreäjalka  
Flagmore kolmiojalka

## POSTILAATIKKOTOLPPA

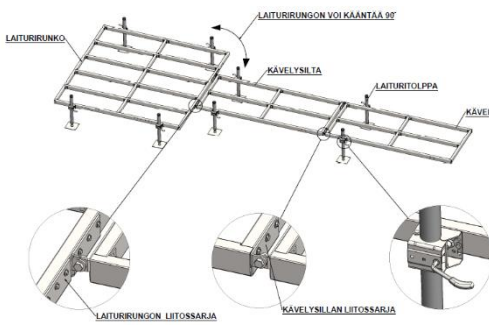


**Piirustusnumero:** 115619  
**GTIN-13:** 6430054680363  
Alumiiniprofiili Ø91,0  
L=1000

**Tuotokuvaus**  
Alumiinitolpassa on esikoottuna kiinnikkeet postilaatikoille sekä tolpan kiinnittämiseen teräskierrepaaluun. Postilaatikotolppa asennetaan teräskierrepaalun päälle. Kierrepaalu myydään erikseen.

## JÄRJESTELMÄT

### LAITURIRUNKO



**Piirustusnumero** 119329  
**GTIN-13:** 6430054680493  
2875x2875x80  
S=1,5  
Kuumasinkitty

119329  
6430054680493

#### Tuotekuvaus

Neliön muotoinen laiturirunko kuumasinkittyä terästä. Ympäristöystävällinen runkoratkaisu vesistöihin. Sopii myös terassin tai pergolan rungoksi sekä patioksi.

Sisältää yhden rungon kokoamiseen tarvittavat kiinnikkeet.

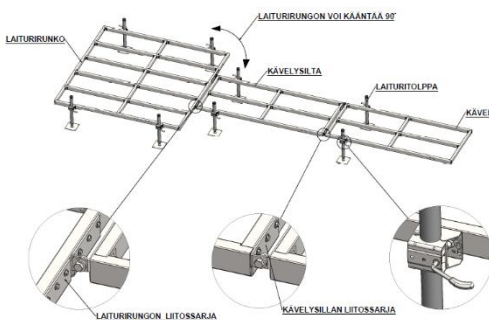
Liitossarjalla voidaan liittää useampia runkoja toisiinsa. Liitossarjat myydään erikseen.

Pintalaudoitus ja siihen tarvittavat kiinnikkeet eivät kuulu pakettiin.

Takuu 20 vuotta (järvivedessä).

### LAITURIRUNKO

#### Kävelysilta



**Piirustusnumero:** 119016  
**GTIN-13:** 6430054680509  
1210x2875x80  
S=1,5  
Kuumasinkitty

119016  
6430054680509

#### Tuotekuvaus

Suorakaiteen muotoinen laiturirunko kuumasinkittyä terästä. Ympäristöystävällinen runkoratkaisu vesistöihin. Sopii myös terassin tai pergolan rungoksi sekä patioksi.

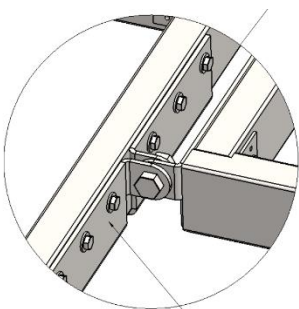
Sisältää yhden rungon kokoamiseen tarvittavat kiinnikkeet.

Liitossarjalla voidaan liittää useampia runkoja toisiinsa. Liitossarjat myydään erikseen.

Pintalaudoitus ja siihen tarvittavat kiinnikkeet eivät kuulu pakettiin.

Takuu 20 vuotta (järvivedessä)

### LAITURIRUNGOIN LIITOSSARJA 1



**Piirustusnumero:** 119344  
**GTIN-13:** 6430054680516  
Kuumasinkitty

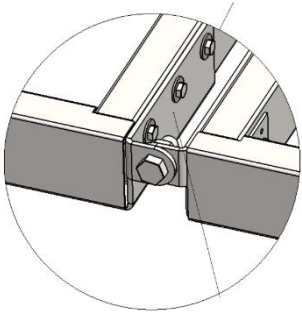
119344  
6430054680516

#### Tuotekuvaus

Tarvikkeet erikokoisten, 1210x2875x80 mm ja 2875x2875x80 mm, laiturirunkojen yhteenliittämiseen.

Takuu 20 vuotta (järvivedessä).

## LAITURIRUNGON LIITOSSARJA 2



**Piirustusnumero:** 119344-2  
**GTIN-13:** 6430054680523  
Kuumasinkitty

**Tuotokuvaus**  
Tarvikkeet samankokoisten laiturirunkojen yhteenliittämiseen.

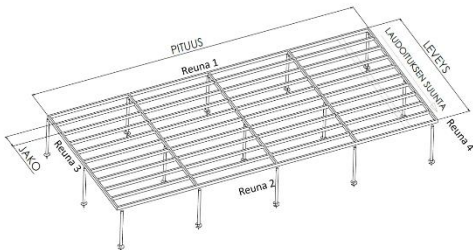
**Huomioitavaa**  
Yhdellä liitossarjalla voit liittää kaksi 1210x2875x80 mm kokoista laiturirunkoa toisiinsa. Kahdella liitossarjalla voit liittää kaksi 2875x2875x80 mm kokoista laiturirunkoa toisiinsa.

Takuu 20 vuotta (järvivedessä).

## LAITURIJÄRJESTELMÄN MUUT TARVIKKEET

LAITURITOLPPA	Pituudet 800/1500/2000mm	s. 4
LAITURIKIINNIKE KIIINTEÄ		s. 7
LAITURIKIINNIKE KELLUVA		s. 7

## TERASSIRUNKO



**Mittatilaustuote**  
Runkoputki 80x40 mm  
S=1,5  
Kuumasinkitty

**Tuotokuvaus**  
Kestävä, kuumasinkitty ja ympäristöystävällinen runkoratkaisu terassin perustamiseen.

**Asennus ja yhteensopivuus**  
Asennetaan kierrepaalujen tai pilarijalkojen päälle lyötävien, korkeussäädettävien kiinnikkeiden avulla.

Kehikon kokoaminen on numeroitujen putkien, ohjeen ja yhteenliitettävien päiden johdosta erittäin helppoa ja nopeaa.

Pintalaudoitus ja siihen tarvittavat kiinnikkeet eivät kuulu pakettiin.

Takuu 20 vuotta.

**Kierrepaalut valmistetaan CE-merkinnän vaatimalla tavalla standardin EN 1090-1 vaatimusten mukaisesti.**